

# Pesukone

## QuickWash QWC

### Ominaisuudet ja edut

- Nuppi tekee ohjelman valinnasta ja pesun käynnistämisestä helppoa
- Suuri, selkeä näyttö
- **AS - Automaattinen säästö:**
  - Pyykinpesukone punnitsee liinavaatteet ja säättää veden ja energian määrän kuorman mukaan. Tämä tuo huomattavia säästöjä, jos pyykinpesukonetta ei ole täytetty kokonaan
- Nelilokeroinen pesuainelokero pesujauheen tai nesteen annosteluun käsin
- Suuri linkousteho takaa tehokkaan vedenpoiston
- Paneelit ja runko valmistettu galvanoidusta teräksestä
- Sisä- ja ulkorumpu ruostumatonta terästä
- Mustaksi jauhemaalattu etupaneeli, sivupaneeli ja yläsuojus
- Tukeva luukku ja saranat. Helppokäyttöinen, ergonominen luukun kahva tekee luukun avaamisesta ja sulkemisesta helppoa
- Tyhjennyspumppu
- Taajuusohjattu moottori ilman hiiliä tai harjoja
- Luukun tiiviste luukussa - ei kulmaa, kun kone täytetään ja tyhjennetään



Esitetyt kuvat ovat vain tuotteen esittelyä varten ja erilaisuuksia saattaa olla todelliseen malliin.

### Tärkeimmät lisävarusteet

- Torniasennussarja QuickDry QDC-kuivausrummun asentamiseen pesukoneen päälle tilan säästämiseksi
- Jalat koneen nostamiseksi mukavalle korkeudelle (korkeus 100 mm kuivausrummun kanssa asennettuna tai 290 mm)
- Liitosletkut

Tekniset tiedot		QuickWash QWC
Suurin kapasiteetti	kg	5.5
Rumpu, tilavuus	litraa	53
Halkaisija	Ø mm	452
Linkous	rpm	1300
G-kerroin		425
Lämmitystavat, sähkö	kW	2.2 / 2.8 / 4.4
<b>Kulutustiedot "Normaali 60 °C" *</b>		
Kokonaisaika	min	38 / 49 / 44
Vedenkulutus	litraa	56
Energiankulutus (moottori/lämmitys)	kWh	0.15/0.80

\* Veden lämpötila 15 °C kylmä vesi.

Tuotettu standardien ISO 9001 ja ISO 14001 mukaisesti.

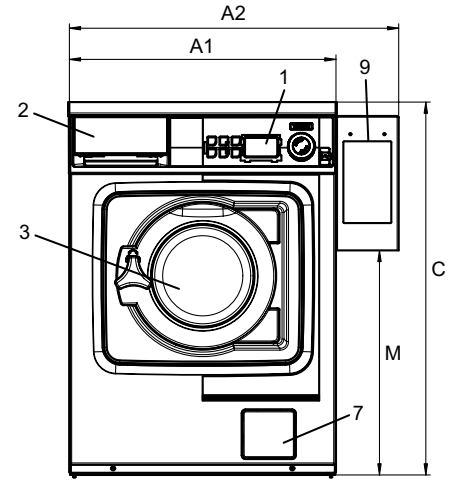
CB-hyväksyntä pienjännitedirektiivin ja S-hyväksyntä konedirektiivin mukaisesti. Suojausluokka IP X4D.

Sähköliitännät					
Lämmitysvaihtoehto	Verkköjännite	Lämmitysteho	Kokonaisteho	Suositeltava sulake	
	Hz	kW	kW	A	
Sähkölämmiteinen	220-240V 1-	50/60	2.2	2.6	16
	220-240V 1-	50/60	2.8	3.1	13
	380-415V 3-	50/60	4.4	4.8	10

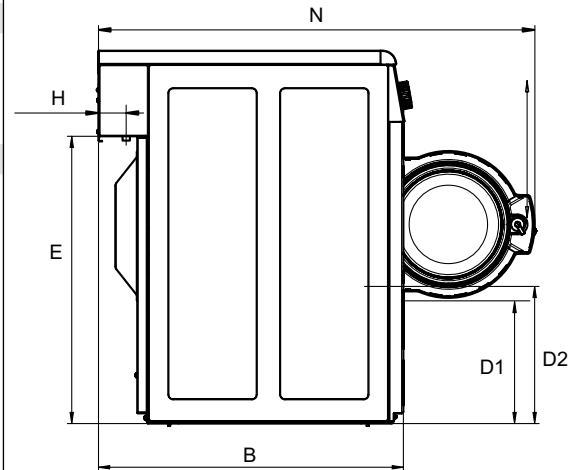
Vesiliitännät		QuickWash QWC	
Vesiventtiilit	DN		20
Veden paine	kPa		200-500
Kapasiteetti, kun paine 300 kPa	l/min		17
Tyhjennyskapasiteetti	l/min		25
Suurin poisto	l		20
Lattiavaatimukset			
Dynaamisen voiman taajuus	Hz		20
Lattiakuormitus tehokkaimmalla linkouksella	kN		1.02 ± 0.3
Melutaso			
Ääniteho-/äänenpainetaso linkouksessa*	dB(A)		70/56
Ääniteho-/äänenpainetaso pesussa*	dB(A)		56/42
Lämmönluovutus			
% asennetusta tehosta, maks.			5
Kuljetustiedot**			
Kuljetustilavuus	nettopaino, kg		100
	m <sup>3</sup>		0.46
Lisävarusteet			
Torniasennussarja, QuickDry QDC			x
Ruostumaton alusta, 290 mm ja galvanoitu alusta torniasennukseen, 100 mm			x
Mitat mm			
A1	Leveys		595
A2	Leveys		735
B	Syvyys		681
C	Korkeus		832
D1			284
D2			310
E			641
F			84
G			194
H			48
I			65
J			78
K			120
L			119
M			501
N			974
O			764
1	Ohjaustaulu	6	Tyhjennysventtiili
2	Pesuinäesäiliö	7	Tyhjennyspumppu
3	Luukku ø 255 mm	8	Sähköliitännät
4	Kylmä vesi	9	Maksujärjestelmä
5	Kuuma vesi		

\* Äänitehotasot mitattu standardin ISO 60704 mukaan.

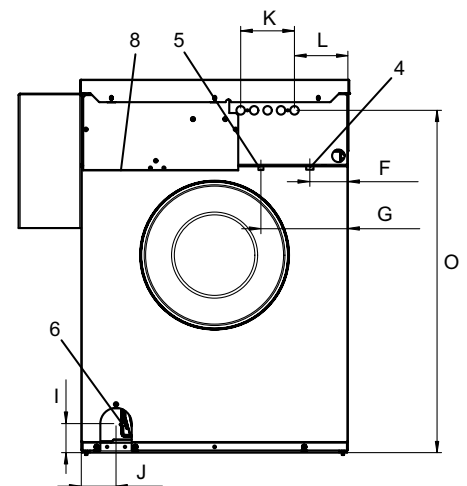
\*\* Tiedot ovat keskimääräisiä. Pakattu paino/rahditustilavuus riippuu kokoonpanosta. Tarkat mitat saa logistiikkaosastolta.



Kuva edestä



Kuva sivulta



Kuva takaa